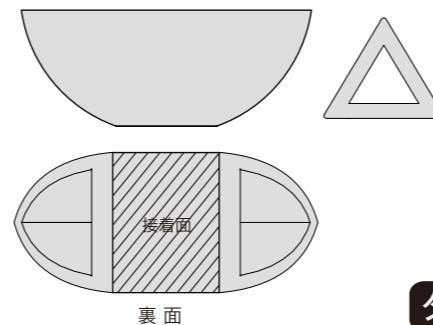


# タイル製品施工に関するお願いと注意点 デコウォールリーフ

せっき質 施釉品



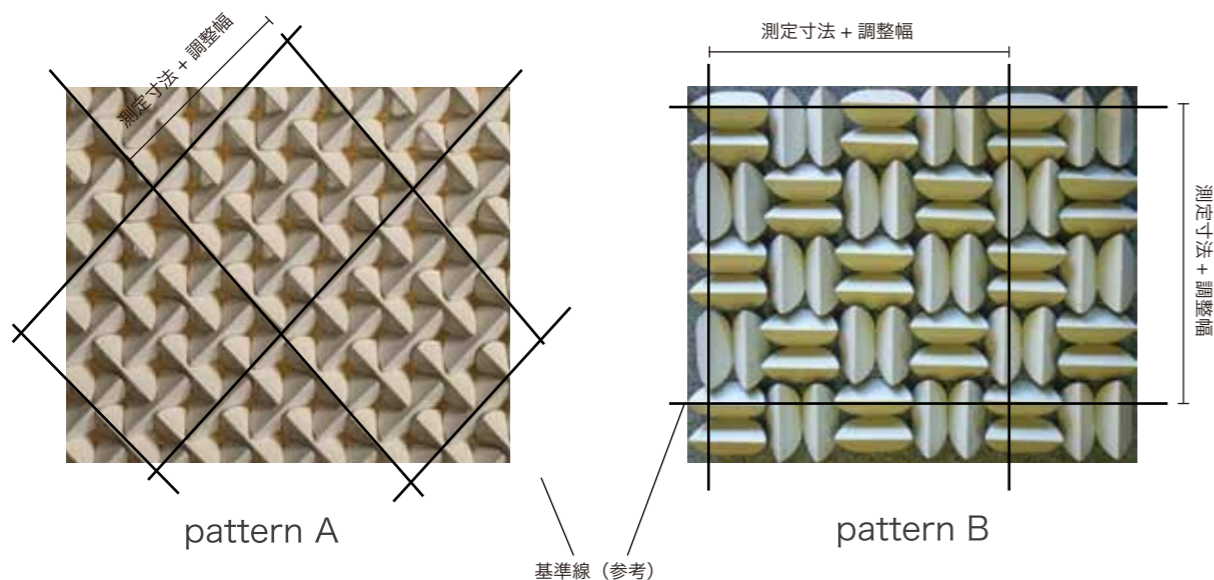
## 製品に関するお願い

本製品は手づくりの要素が大きく、そこが魅力にもなっています。やきもの特有の色幅や寸法誤差があります。(工業化製品ではありません。) 水平垂直など基準線をとって、バラツキを調整しながら正しく施工して下さい。デコウォールリーフはその形状の特殊性からカットして使用することはできません。カットすると製品としての強度が不足したり、製品裏側の接着面積が不十分になったりします。出来上がりも美しくありません。また、施工の前に実際に製品を並べて、寸法や形状の誤差を確認して下さい。タイル貼りの前に必ず下記の注意点を参照下さい。

- ① 製品にはゆがみや寸法誤差があるため実際に現場で、決定されているパターンに並べて寸法を測定して下さい。(並べる際には必ず突き付けでなく約 2mm 程度離して施工して下さい。突き付けでの施工は避けて下さい。突き付け施工は躯体の動きに追従できないため、剥離の原因になることがあります。また、製品精度の問題からも美しくありません。)
- ② 決定したレイアウト図面に、事前に一定のピッチで垂直・水平・斜め方向の線を入れておき、それと同様に壁面にも「チョークライン」等を活用し①で測定した寸法を基にして、垂直・水平・斜め方向にアタリをつけバラツキを調整しながら施工して下さい。



製品と製品は約 2 mm程度離して施工してください。突き付けにしないでください。

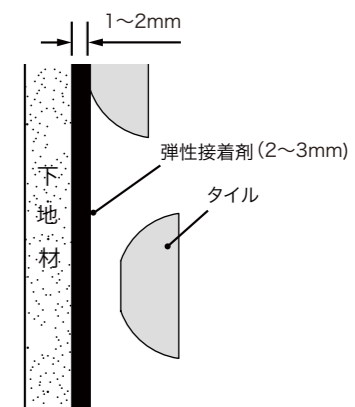


## タイル張りについて

ボンドは弾性接着剤を推奨 (モルタル施工は不可)  
浴槽の中、プールの中など 常時水の触れる場所は不可

### 1 下地の表面状態を確認・調整

- ① 浮き、き弱層、ひび割れ等はないか確認。
- ② 下地面の清掃を行う。  
(下地の汚れ、埃などの付着物があると下地と接着剤との接着が悪くなり不具合につながります。)
- ③ 下地面を十分に乾燥させる  
(弾性接着剤は、モルタルと異なり下地が乾燥している必要がある。下地がぬれていると接着が悪くなります。)



### 2 タイル張り

- ① 接着剤は、必要量を塗布し、接着剤の面を平らに仕上げる。
- ② 接着剤の塗布面積は、接着剤の貼付け可能時間内に張り終える面積とする。製品は手で揉み込む、振動工具(ヴィブラート)で押さえる等の方法で接着剤の張り付け可能時間内に張り終える。  
\*一液反応硬化形の接着剤は、開封すると空気中の湿気と反応して硬化が進むため、直ちに使用する。  
\*二液反応硬化形の接着剤は主剤と硬化剤が所定の割合となるように正確に計量して混合しないと本来の性能が発揮できない。
- ③ 下地と製品との接着状況を見るため、適時、製品をはがして確認する。  
(その良否の判定は製品裏面への接着剤の付着面積が 70%以上、かつ、製品裏面全体に均等に付着していることとする。)
- ④ タイル表面に接着剤が付着した場合は、硬化する前にシンナーなどの溶剤をウエスなどに染み込ませて拭き取る。この時、シンナーが接着剤にかからない様に注意するとともにタイルに無理な力が入らないように注意する。

**注** デコウォールリーフはその製品形状の特徴から製品と製品の間に隙間が生じます。施工する壁面にボンドを塗布して、下記のように接着剤の面を平らに仕上げ製品を貼ってください。製品間の隙間からはボンドの色が見えます。黒、グレー、白、等、ボンドの色によって出来上がる壁面の印象が異なりますので予めご使用になるボンドの色をご選定ください。



接着剤は丁寧に平滑に仕上げて下さい。(製品と製品の隙間から接着剤が見えます。事前に接着剤の色を検討しておいて下さい。)

**安全に関する注意**

- ・製品は雨露のあたらない場所に保管して下さい。
- ・降雨時、降雪時、及び強風時など施工に支障のある場合は施工を行わないで下さい。
- ・気温が 5°以下、及び 5°以下になると予想される場合は施工を行わないで下さい。

お願い：① 製品に対する破損・クレームなどの連絡は、製品到着後 1 週間以内にお願い致します。  
② 施工完了後のクレームは(張り替え工事費用なども)お受けできません。施工前に製品をご確認下さい。